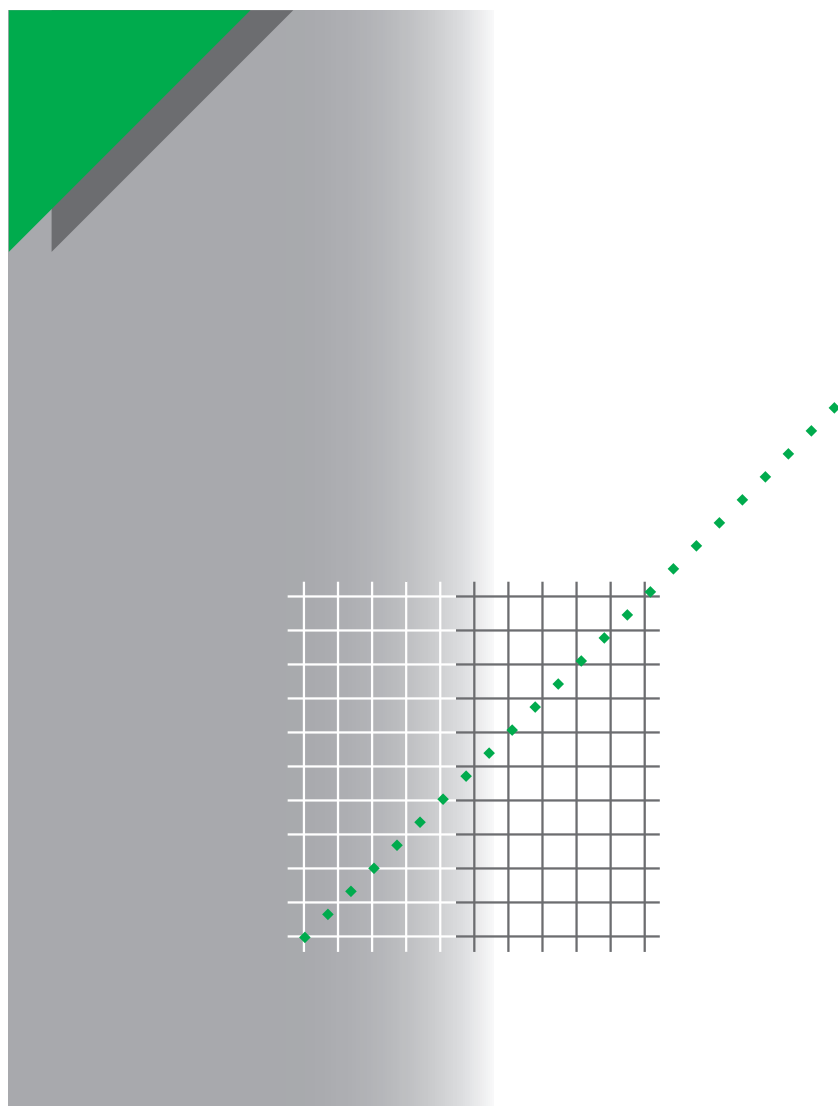


**Схемы подключения
выключателей
ВВЭ-М, ВБЭК, ВВ/TEL, ВБУПЗ
к Сериям серий 20, 40, 80**



Компания «Schneider Electric» приступила к выпуску «Библиотеки проектных решений» в помощь инженерам-проектировщикам, занимающимся разработкой электрических схем релейной защиты и автоматики электрооборудования 6-220 кВ. Данная серия будет постоянно пополняться по мере разработки новых проектных решений на базе существующих и вновь появляющихся микропроцессорных устройств серии Serat. «Библиотека проектных решений» представляет следующие проекты:

– Электрические принципиальные схемы ячеек КРУ 6(10) кВ с Serat серий 40, 80 с выключателем «Эволис»

– Электрические принципиальные схемы ячеек КРУ 6(10) кВ с Serat серий 20, 40 с выключателями «Эволис» и LF

– Электрические принципиальные схемы ячеек КСО 6(10) кВ с Serat серий 20, 40 с выключателем «Эволис»

– Электрические принципиальные схемы ячеек КСО 6(10) кВ с Serat серии 40 с выключателем «Эволис» на переменном оперативном токе

– Электрические принципиальные схемы ячеек КРУ 6(10) кВ с двумя параллельными вводами с Serat серий 40, 80 с выключателем «Эволис»

– Электрические принципиальные схемы ячеек КСО 6(10) кВ с двумя параллельными вводами с Serat серий 20, 40 с выключателем «Эволис»

– Схемы подключения выключателей ВВЭ-М, ВБЭК, ВВ/TEL, ВБУПЗ к Serat серий 20, 40, 80

– Электрические принципиальные схемы трансформаторной подстанции 35/6 кВ с Serat серий 40, 80 с выключателями ВБЭТ (35 кВ) и ВБУП (6 кВ)

Все перечисленные проекты выполнены в программе AutoCad и записаны на прилагающийся диск. Кроме того, на диске Вы сможете найти типовые проекты, выполненные институтом «Нижегородскэнергопроект»:

– 13594ТМ-Т1: «Электрические принципиальные схемы ячеек КРУ 6(10) кВ с Serat серий 40, 80 с выключателями «Эволис» и LF для подстанций с силовыми трансформаторами 35кВ и 110кВ»

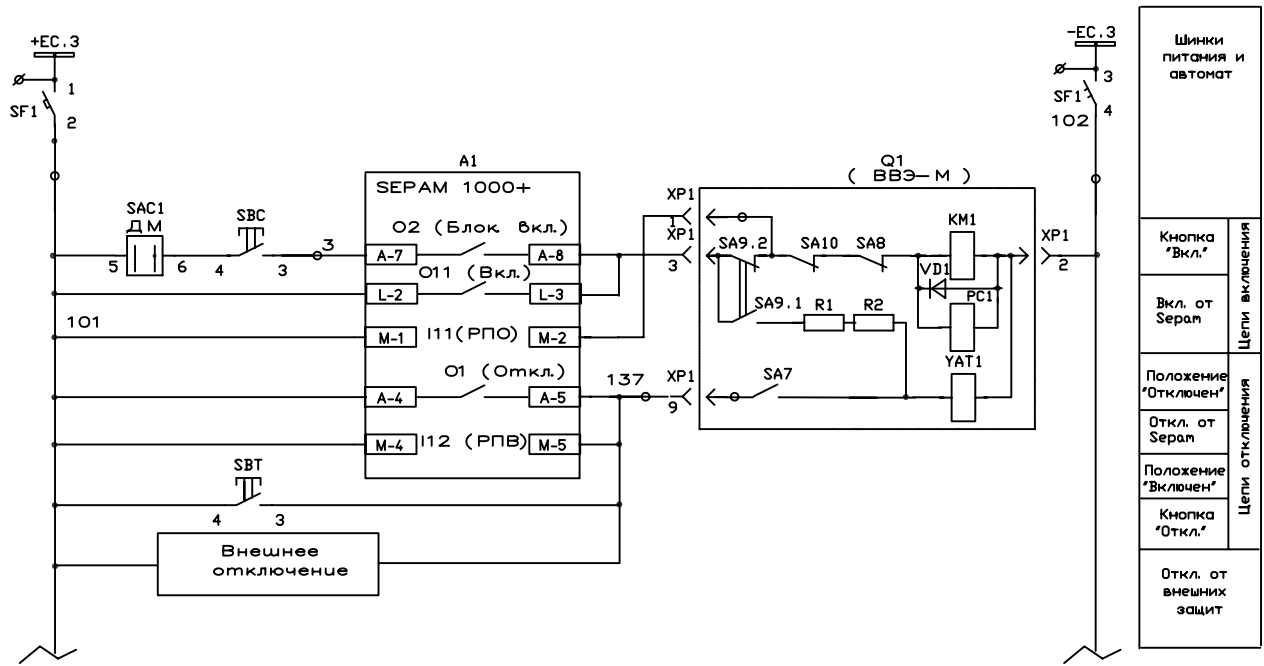
– 13594ТМ-Т2: «Электрические принципиальные схемы защиты, управления трансформаторов 110 и 35 кВ подстанций энергосистем с использованием устройств Serat серии 80 и Serat 2000 D32»

Представленные работы являются типовыми. Но следует отметить, что часть предприятий имеют собственные регламенты работы электрооборудования. Это необходимо учитывать при проектировании схем релейной защиты и автоматики.

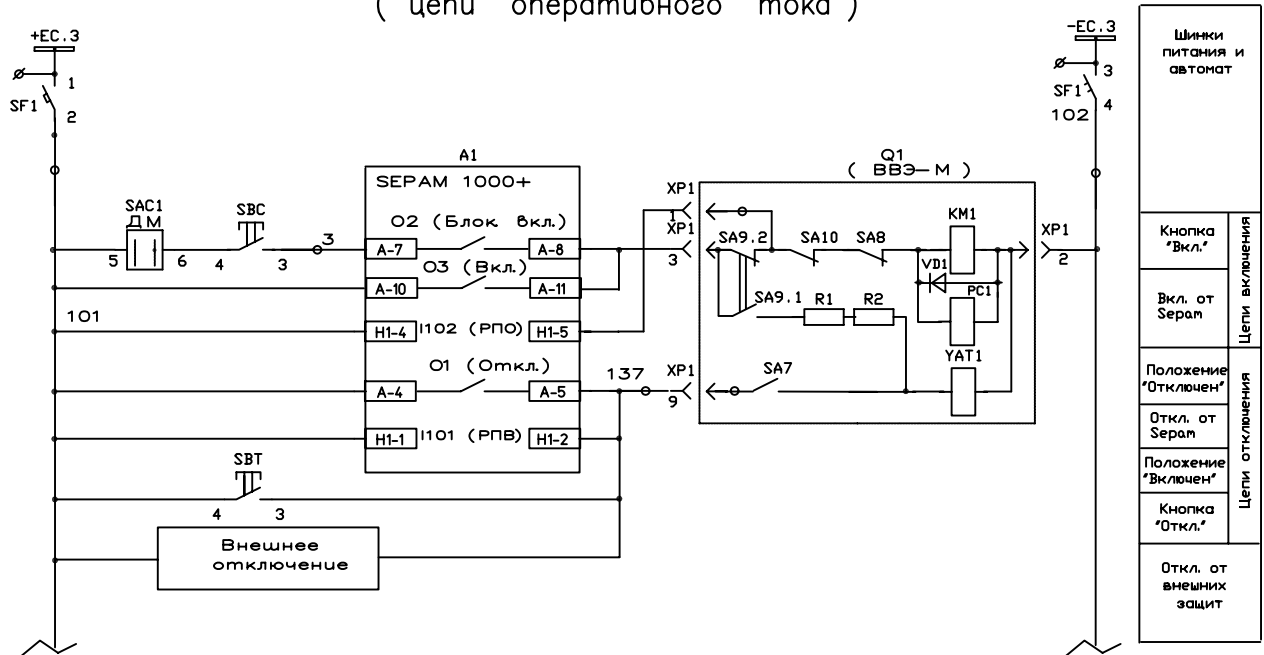
Содержание

		Листы	Стр.
1. Подключение выключателей к МПЗ Seram	1.1 Подключение выключателя ВВЭ-М к Seram серий 20, 40, 80	1	2
	1.2 Подключение выключателя ВБЭК к Seram серий 20, 40, 80	2	3
	1.3 Подключение выключателя ВВ/TEL к Seram серий 20, 40, 80	3	4
	1.4 Подключение выключателя ВБУПЗ к Seram серий 20, 40, 80	4	5

Пример подключения SEPAM серий 20, 40 к выключателю ВВЭ-М
(цепи оперативного тока)



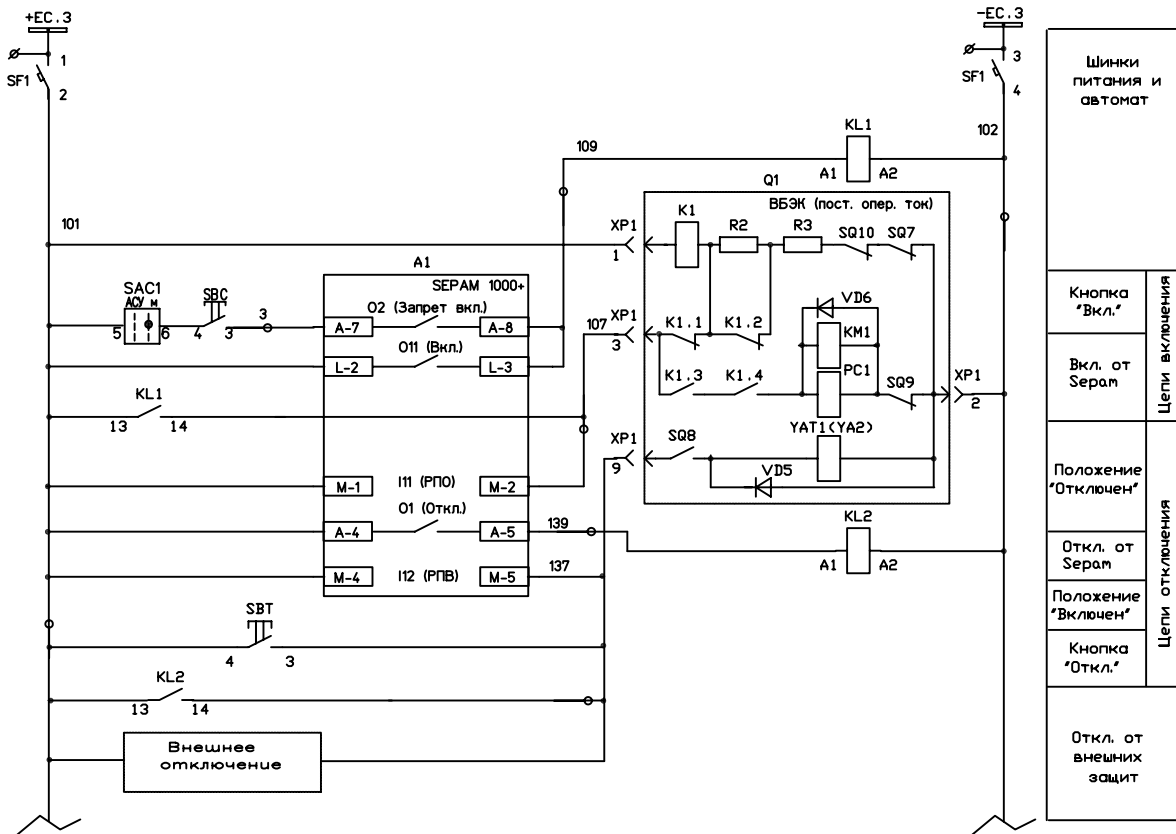
Пример подключения SEPAM серии 80 к выключателю ВВЭ-М
(цепи оперативного тока)



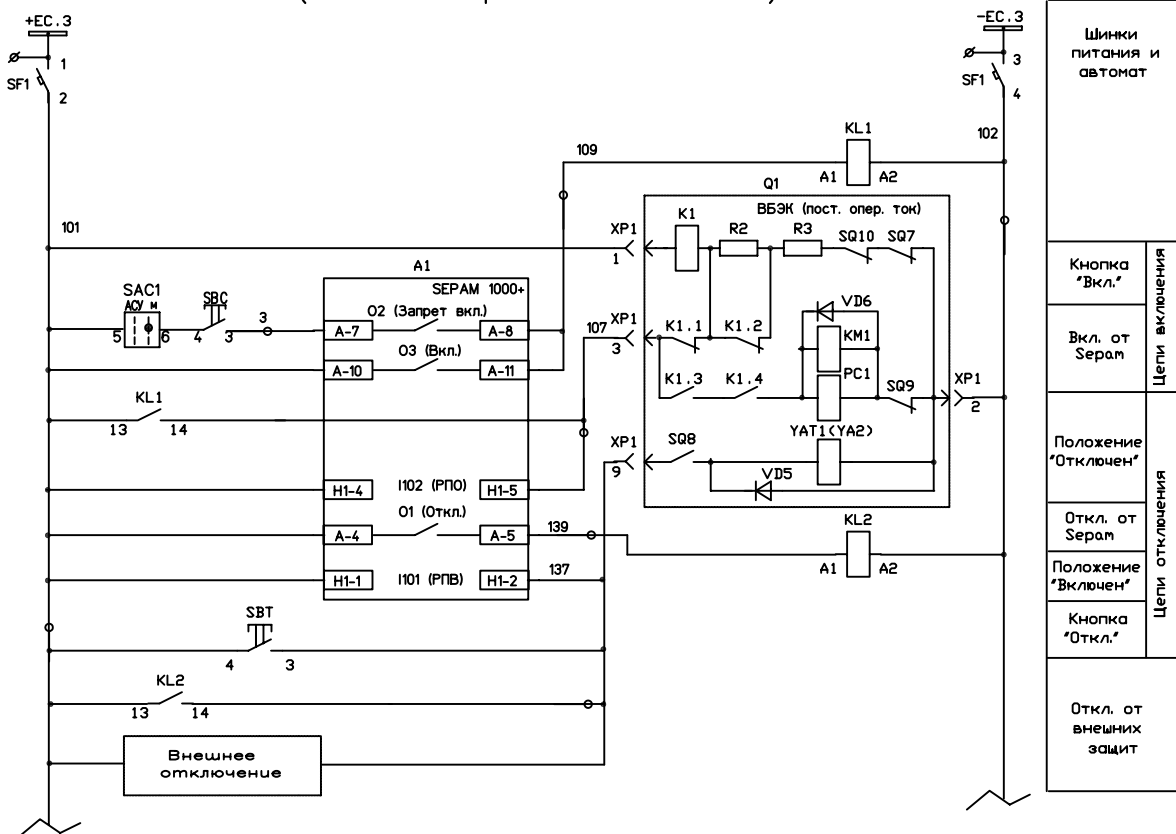
Примечание: При неисправности выключателя, а именно неперекидывания его блок-контактов после подачи команд на вкл./откл., возможен разрыв цепей вкл./откл. выходным контактом Serap, что недопустимо по его коммутационной способности. В связи с этим можно рассмотреть вариант подачи команд вкл./откл. на промреле, которые, в свою очередь, будут действовать на катушки вкл./откл. Этот вариант рассмотрен на примере выключателя ВВЭЖ (см. лист 2).

1. Подключение выключателей к МПЗ Serap	Лист	Листов
1.1 Подключение выключателя ВВЭ-М к Serap серий 20, 40, 80	1	4

Пример подключения SEPAM серий 20, 40 к выключателю ВБЭК
(цепи оперативного тока)



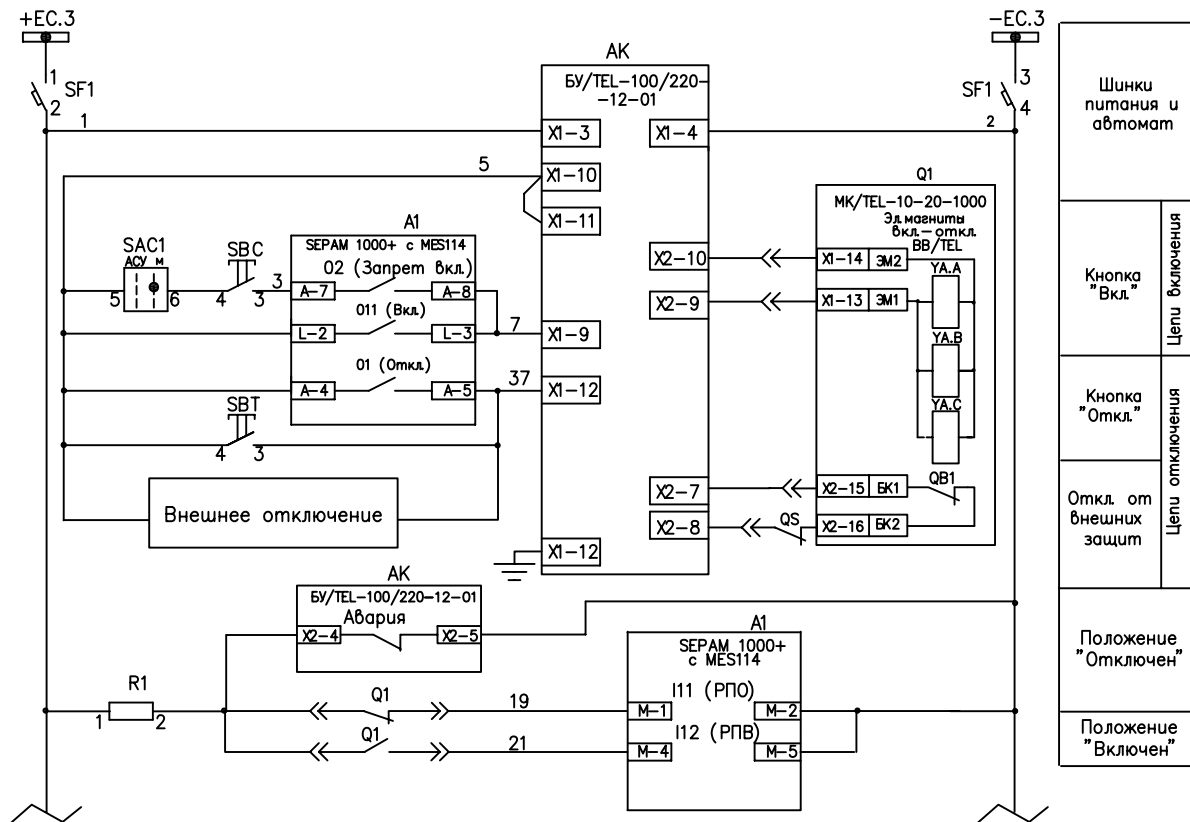
Пример подключения SEPAM серии 80 к выключателю ВБЭК
(цепи оперативного тока)



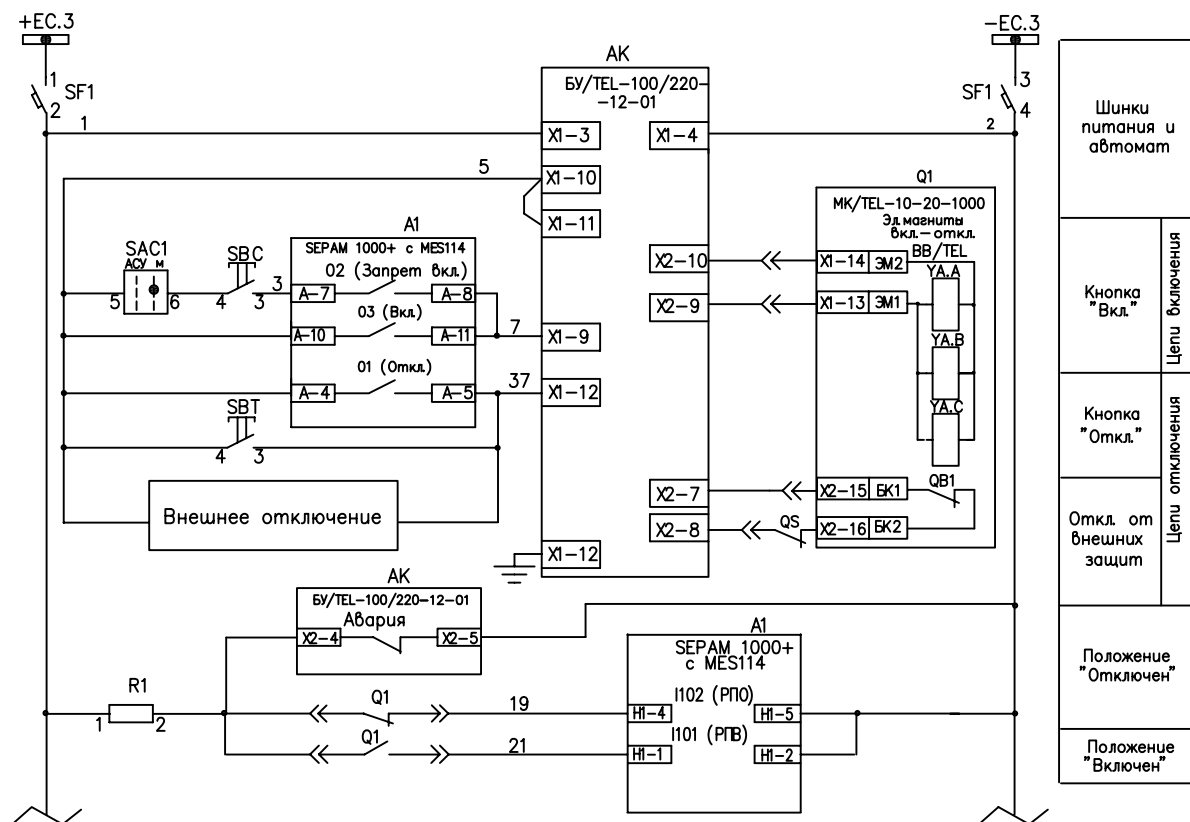
Примечание: См. примечание к цепям управления выключателя ВБЭ-М (лист 1).

1. Подключение выключателей к МПЗ Sepam	Лист	Листов
1.2 Подключение выключателя ВБЭК к Sepam серий 20, 40, 80	2	4

Пример подключения SEPAM серий 20, 40 к выключателю ВВ/TEL
(цепи оперативного тока)



Пример подключения SEPAM серии 80 к выключателю ВВ/TEL
(цепи оперативного тока)



1. Подключение выключателей к МПЗ Sepam

Лист

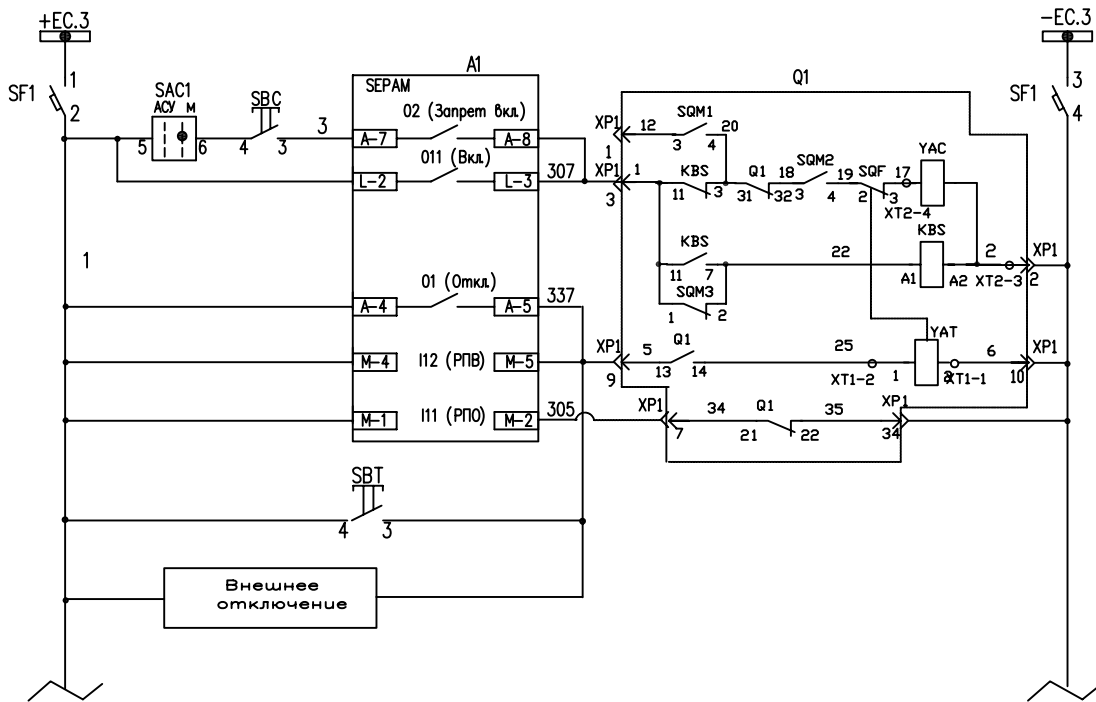
Листов

1.3 Подключение выключателя ВВ/TEL к Sepam
серий 20, 40, 80

3

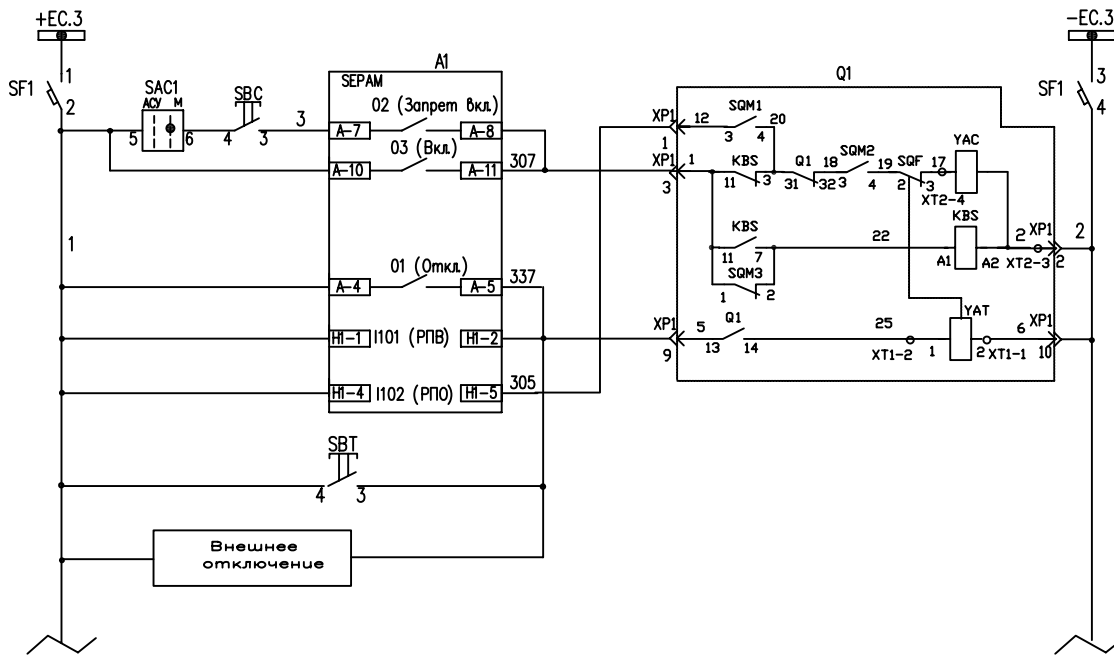
4

Пример подключения SEPAM серий 20,40 к выключателю ВБУПЗ
(цепи оперативного тока)



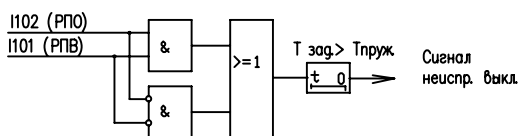
Шинки питания и автомат	
Кнопка "Вкл."	Цепи включения
Вкл. от Серат	
Откл. от Серат	Цепи отключения
Положение "Включен"	
Положение "Отключен"	
Кнопка "Откл."	
Откл. от внешних защит	

Пример подключения SEPAM серии 80 к выключателю ВБУПЗ
(цепи оперативного тока)



Шинки питания и автомат	
Кнопка "Вкл."	Цепи включения
Вкл. от Серат	
Откл. от Серат	Цепи отключения
Положение "Включен"	
Положение "Отключен"	
Кнопка "Откл."	
Откл. от внешних защит	

С помощью редактора логических уравнений дополнительно пишется следующая логика :



1. Подключение выключателей к МПЗ Серат	Лист	Листов
1.4 Подключение выключателя ВБУПЗ к Серат серий 20, 40, 80	4	4

Schneider Electric в странах СНГ

Азербайджан

Баку
AZ 1008, ул. Гарабах, 22
Тел.: (99412) 496 93 39
Факс: (99412) 496 22 97

Беларусь

Минск
220004, пр-т Победителей, 5, офис 502
Тел.: (37517) 203 75 50
Факс: (37517) 203 97 61

Казахстан

Алматы
050050, ул. Табачнозаводская, 20
Швейцарский Центр
Тел.: (327) 295 44 20
Факс: (327) 295 44 21

Россия

Воронеж
394000, ул. Степана Разина, 38
Тел.: (4732) 39 06 00
Тел./факс: (4732) 39 06 01

Екатеринбург

620219, ул. Первомайская, 104
Офисы 311, 313
Тел.: (343) 217 63 37, 217 63 38
Факс: (343) 349 40 27

Иркутск

664047, ул. Советская, 3 Б, офис 312
Тел./факс: (3952) 29 00 07

Казань

420107, ул. Спартаковская, 6, этаж 7
Тел.: (843) 526 55 84, 526 55 85, 526 55 86,
526 55 87, 526 55 88

Калининград

236040, Гвардейский пр., 15
Тел.: (4012) 53 59 53
Факс: (4012) 57 60 79

Краснодар

350020, ул. Коммунаров, 268
Офисы 316, 314
Тел./факс: (861) 210 06 38, 210 06 02

Москва

129281, ул. Енисейская, 37
Тел.: (495) 797 40 00
Факс: (495) 797 40 02

Нижний Новгород

603000, пер. Холодный, 10 А, офис 1.5
Тел.: (8312) 78 97 25
Тел./факс: (8312) 78 97 26

Новосибирск

630005, Красный пр-т, 86, офис 501
Тел.: (383) 358 54 21, 227 62 54
Тел./факс: (383) 227 62 53

Самара

443096, ул. Коммунистическая, 27
Тел./факс: (846) 266 50 08, 266 41 41, 266 41 11

Санкт-Петербург

198103, ул. Циолковского, 9, корпус 2 А
Тел.: (812) 320 64 64
Факс: (812) 320 64 63

Уфа

450064, ул. Мира, 14, офисы 518, 520
Тел.: (347) 279 98 29
Факс: (347) 279 98 30

Хабаровск

680011, ул. Металлистов, 10, офис 4
Тел.: (4212) 78 33 37
Факс: (4212) 78 33 38

Туркменистан

Ашгабат
744017, Мир 2/1, ул. Ю. Эмре, «Э.М.Б.Ц.»
Тел.: (99312) 45 49 40
Факс: (99312) 45 49 56

Украина

Днепропетровск
49000, ул. Глинки, 17, 4 этаж
Тел.: (380567) 90 08 88
Факс: (380567) 90 09 99

Донецк

83023, ул. Лабутенко, 8
Тел./факс: (38062) 345 10 85, 345 10 86

Киев

04070, ул. Набережно-Крещатицкая, 10 А
Корпус Б
Тел.: (38044) 490 62 10
Факс: (38044) 490 62 11

Львов

79000, ул. Грабовского, 11, к. 1, офис 304
Тел./факс: (380322) 97 46 14

Николаев

54030, ул. Никольская, 25
Бизнес-центр «Александровский», офис 5
Тел./факс: (380512) 48 95 98

Одесса

65079, ул. Куликово поле, 1, офис 213
Тел./факс: (38048) 728 65 55

Симферополь

95013, ул. Севастопольская, 43/2, офис 11
Тел./факс: (380652) 44 38 26

Харьков

61070, ул. Ак. Проскуры, 1
Бизнес-центр «Telesens», офис 569
Тел.: (380577) 19 07 49
Факс: (380577) 19 07 79



ЦЕНТР ПОДДЕРЖКИ КЛИЕНТОВ

Тел.: 8 (800) 200 64 46 (многоканальный)
(495) 797 32 32
Факс: (495) 797 40 02
ru.csc@ru.schneider-electric.com
www.schneider-electric.ru