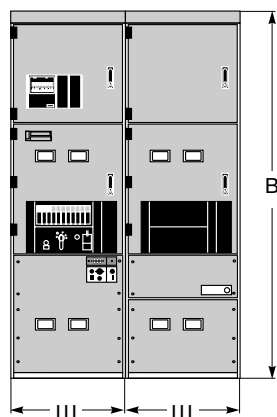
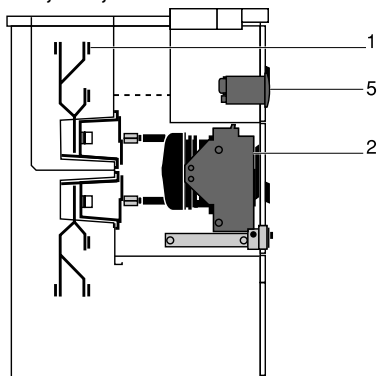


Секционная ячейка состоит из двух ячеек, установленных вплотную друг к другу (одна ячейка - с выключателем, а другая - с прямым подключением к сборным шинам).

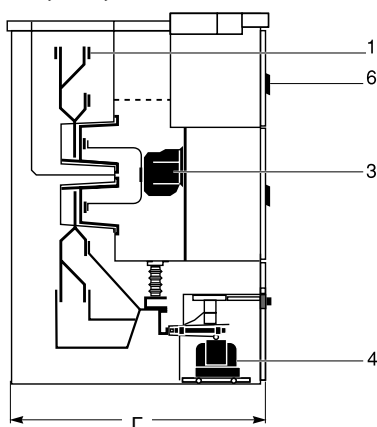


CL1-2-3 и GL1-2-3

CL1, CL2, CL3



GL1, GL2, GL3



Отсеки высокого напряжения

- 1** Отсек сборных шин для соединения секционной ячейки с другими ячейками КРУ
- 2** Выкатной элемент (выключатель LF1-2-3, контактор R400-R400D, оснащенный предохранителями, разъединителем или заземляющим разъединителем)
- 3** Отсек датчиков тока
- 4** Отсек трансформаторов напряжения (опция - с выкатными предохранителями)

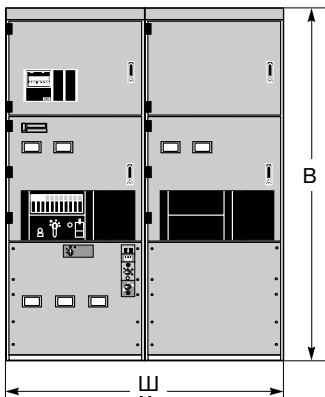
Отсек низкого напряжения

- 5** Цепи вторичной коммутации и устройство защиты, контроля и управления, размещенные в одном отсеке, отделенном от аппаратов высокого напряжения

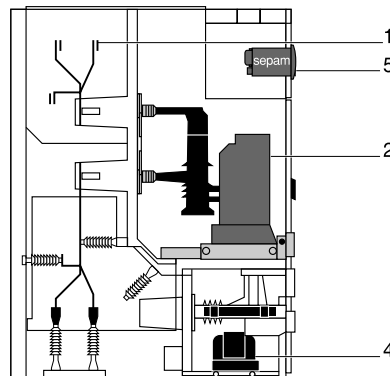
Характеристики

Номинальное рабочее напряжение	(кВ)	
Уровень изоляции	(кВ; действ.); 50 Гц/1 мин	
	(кВ; мгн.); 1,2/50 мс	
Номинальный ток	А	630
		1250
		2000
		2500
		3150
Ток отключения (кА)		
Ток термической стойкости (кА; действ.; 1 с)		
Ток термической стойкости (кА; действ.; 3 с)		
Размеры и масса	В (мм)	
	Ш (мм)	
	Г (мм) ⁽¹⁾	
	Масса (кг)	

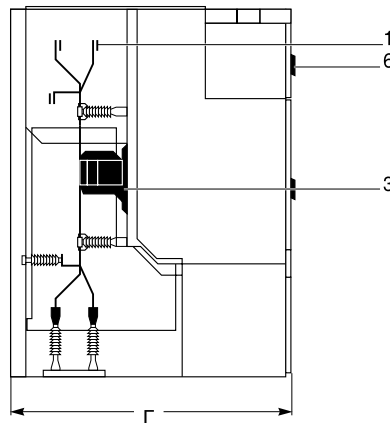
(1) Дополнительно + 175 мм для ячеек с четырехсторонней защитой от воздействия внутренней дуги.



CL4



GL4



Отсеки высокого напряжения

- 1 Отсек сборных шин для соединения секционной ячейки с другими ячейками КРУ
- 2 Выкатной элемент (выключатель SF1-2, разъединитель или заземляющий разъединитель)
- 3 Отсек датчиков тока
- 4 Отсек трансформаторов напряжения (опция - с выкатными предохранителями)

Отсек низкого напряжения

- 5 Цепи вторичной коммутации и устройство защиты, контроля и управления, размещенные в одном отсеке, отделенном от аппаратов высокого напряжения

CL1/GL1		CL2/GL2			CL3/GL3			CL4/GL4	
6	10	6	10	15	6	10	15	20	
32	42	32	42	55	32	42	55	65	
60	75	60	75	95	60	75	95	125	
■	■	■	■	■		■		■	
■	■	■	■	■		■		■	
					■	■	■	■	
					■	■	■		
31,5	31,5	50	40	31,5	50	50	31,5	31,5	
31,5	31,5	50	40	31,5	50	50	31,5	31,5	
31,5	31,5	40	40	31,5	40	40	31,5		
2300		2300			2300			2325	
570 (x2)		700 (x2)			900 (x2)			900	
1575		1575			1575			1750	
550 (x2)		650 (x2)			750 (x2)			800 (x2)	