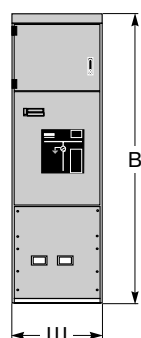
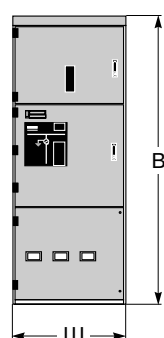


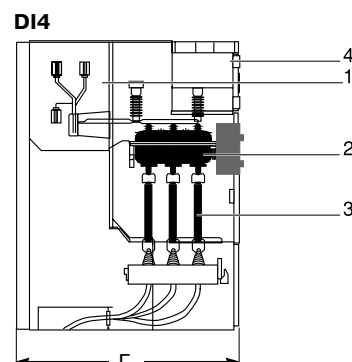
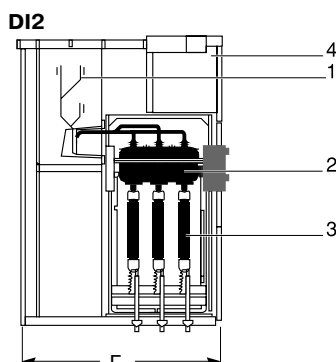
Ячейки выключателя нагрузки с плавким предохранителем типа DI



DI2



DI4



Отсеки высокого напряжения

- 1 Отсек сборных шин для соединения ячейки DI с другими ячейками КРУ
- 2 Разъединитель или заземляющий разъединитель
- 3 Отсек высоковольтных предохранителей

Отсек низкого напряжения

- 4 Цепи вторичной коммутации и устройство защиты, контроля и управления, размещенные в одном отсеке, отделенном от аппаратов высокого напряжения

Характеристики

		DI2			DI4
Номинальное рабочее напряжение (кВ)		6	10	15	20
Уровень изоляции	(кВ; действ.); 50 Гц/1 мин	32	42	55	65
	(кВ; мгн.); 1,2/50 мс	60	75	95	125
Номинальный ток	A 200	■	■	■	■
Ток отключения	кА ⁽²⁾	50	50	31,5	31,5
Ток термической стойкости (кА; действ.) ⁽²⁾		50	50	31,5	31,5
Размеры и масса	В (мм)	2300			2325
	Ш (мм)	700			900
	Г (мм) ⁽¹⁾	1550			1750
	Масса (кг)	500			640

(1) Дополнительно + 175 мм для ячеек с четырехсторонней защитой от воздействия внутренней дуги.

(2) Ограничивается предохранителями.

Ячейки типа DI выключателя нагрузки с плавкими предохранителями используются для подачи питания и для защиты трансформаторов малой мощности. Пример: защита трансформаторов собственных нужд центров питания. Все операции с оборудованием, включая доступ в отсек кабельной сборки и в отсек сборных шин, осуществляются с передней панели.

Все блокировки соответствуют требованиям стандарта МЭК 60298:

- включение выключателя нагрузки возможно лишь при отключенном заземляющем разъединителе и закрытой передней панели;
- включение заземляющего разъединителя возможно лишь при отключенном выключателе нагрузки;
- доступ в кабельный отсек высокого напряжения возможен только при включенных верхнем и нижнем заземляющих разъединителях;
- при открытии передней панели выключатель нагрузки блокируется в положении "Отключено".

Стационарный указатель напряжения встроен в панель управления выключателем нагрузки и находится на передней панели ячейки.