

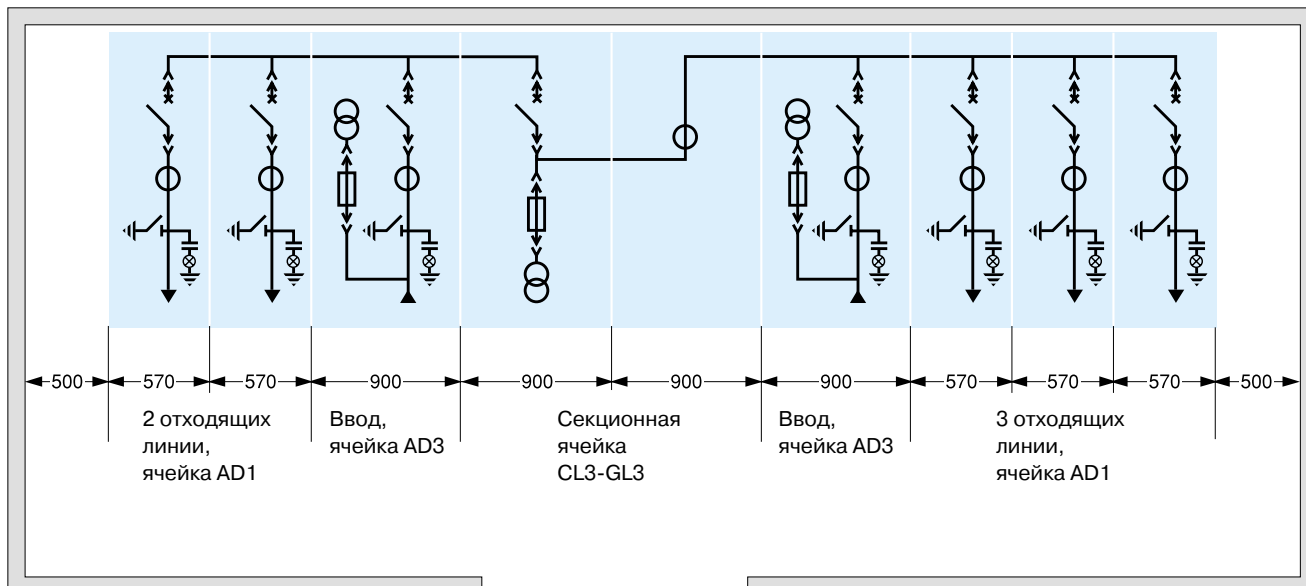
Примеры компоновки

Ячейки MCset 1-2-3

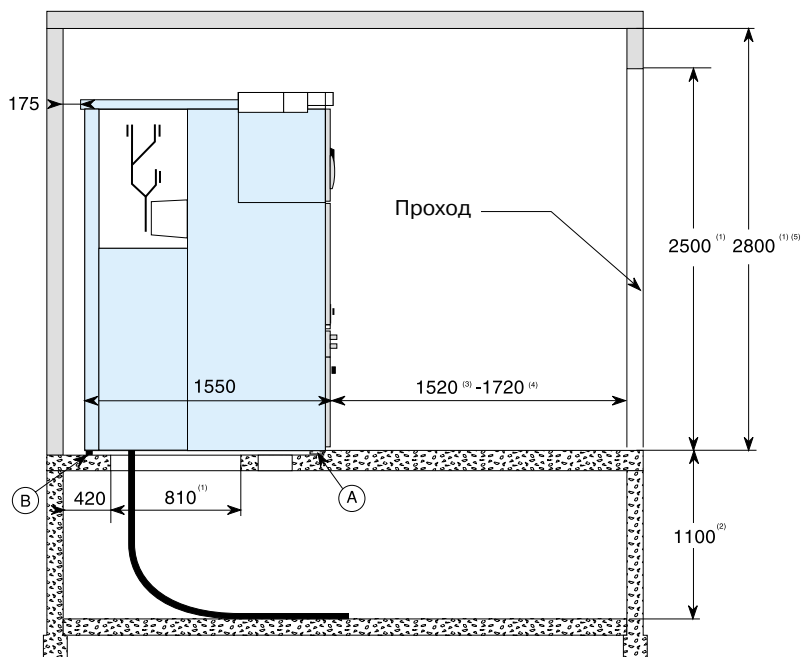
7,2-17,5 кВ

Линейная схема щита

(2 ячейки питания и 1 секционная ячейка на 12 кВ - 31,5 кА).



Установка ячеек над кабельным полуэтажом (MCset 7,2-17,5 кВ)



- 1 Обязательные минимальные размеры для установки щита MCset
 - 2 Минимальное расстояние с учетом радиуса изгиба кабелей
 - 3 Зона обслуживания
 - 4 Расстояние, необходимое для извлечения ячеек из распределительного устройства без перемещения других ячеек
 - 5 Газоотводный канал над распределительным устройством при высоте комнаты менее 4 м (см. стр. 14)
- А** Точка крепления
В Точка регулировки

Примечание: более подробная информация приводится в "Руководстве по установке" (обращайтесь в Schneider Electric).

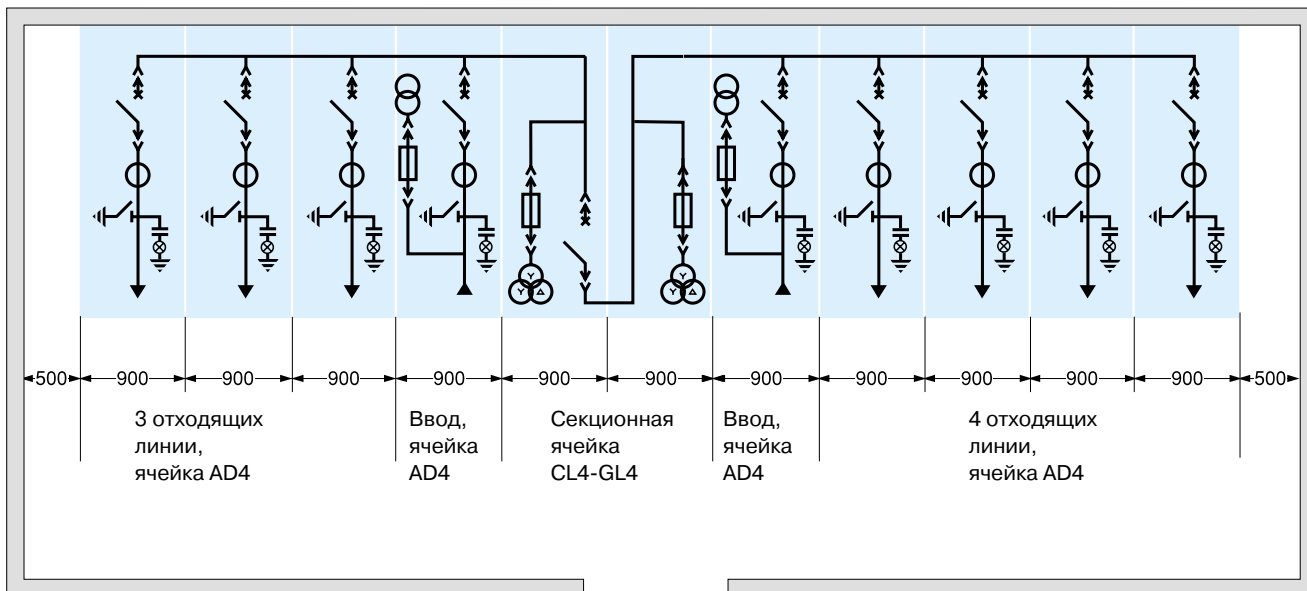
Примеры компоновки

Ячейки MCset 4

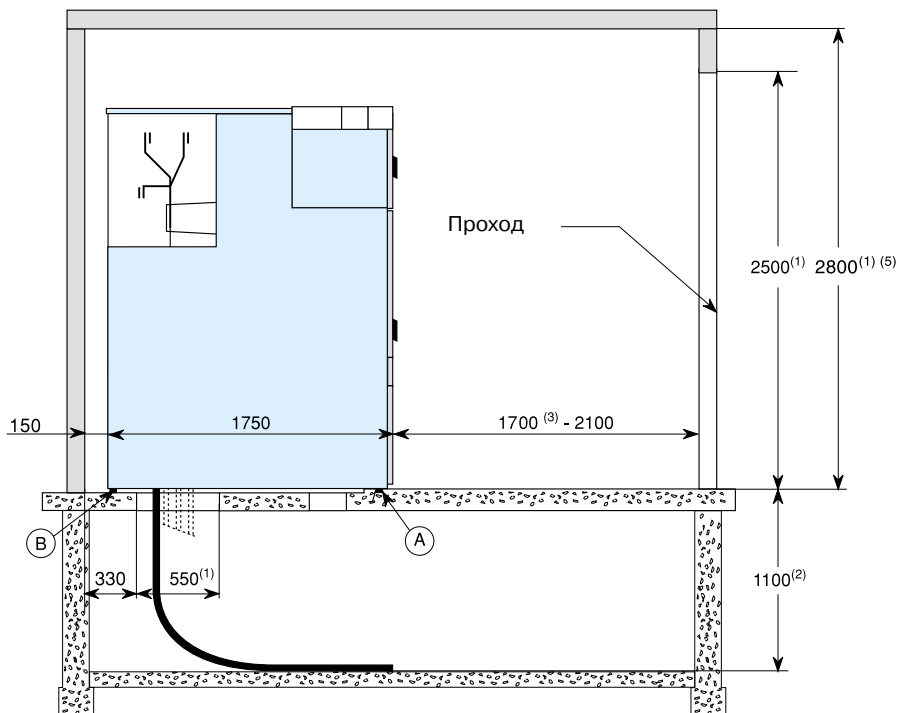
24 кВ

Линейная схема щита

(2 ячейки питания и 1 секционная ячейка на 24 кВ).



Установка ячеек над кабельным полуэтажом (MCset 24 кВ)



- 1** Обязательные минимальные размеры
- 2** Минимальное расстояние с учетом радиуса изгиба кабелей
- 3** Зона обслуживания
- 4** Расстояние, необходимое для извлечения ячеек из распределительного устройства без перемещения других ячеек
- 5** Газоотводный канал над распределительным устройством при высоте комнаты менее 4 м (см. стр. 14)
- A** Точка крепления
- B** Точка регулировки

Примечание: более подробная информация приводится в "Руководстве по установке" (обращайтесь в Schneider Electric).