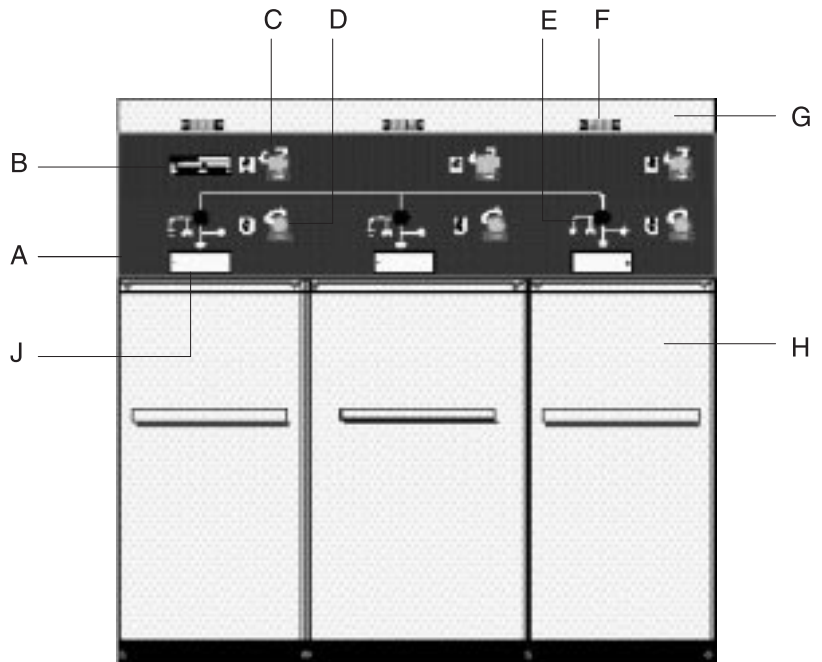


## Выключатель нагрузки сети

Приведенный пример – распреустройство III

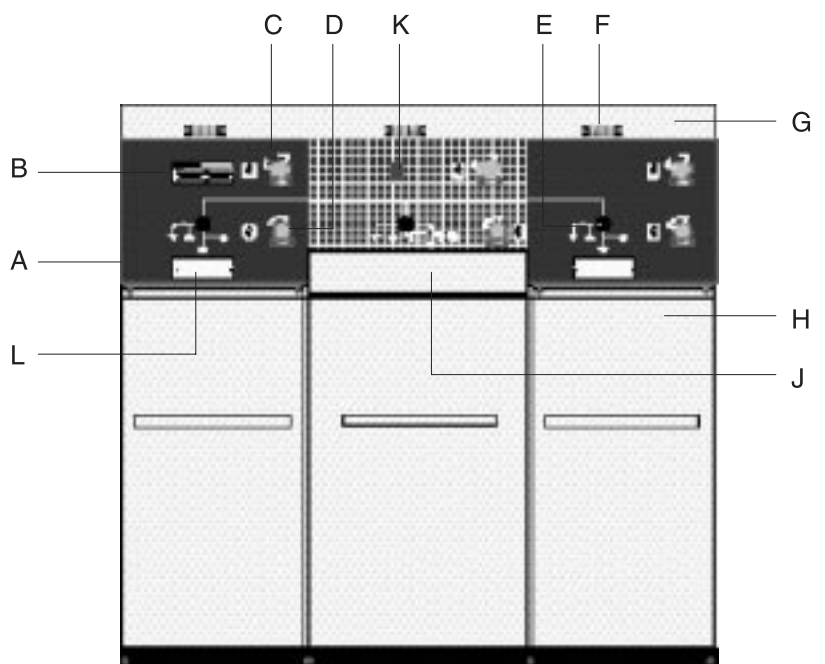
- A : панель управления с мнемосхемой
- B : табличка с характеристиками
- C : гнездо управления заземляющим разъединителем
- D : гнездо управления выключателем нагрузки
- E : указатель гарантированного положения контактов аппарата
- F : стационарный указатель напряжения
- G : отсек цепей низкого напряжения
- H : кожух кабельного отсека
- J : идентификационная табличка



## Защита трансформатора выключателем нагрузки и плавкими предохранителями

Приведенный пример – распреустройство IQI

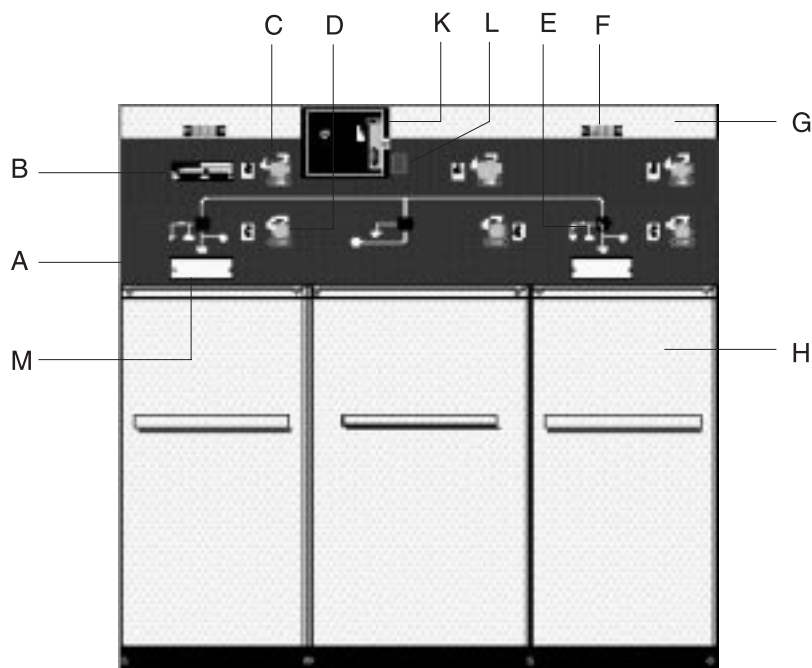
- A : панель управления с мнемосхемой
- B : табличка с характеристиками
- C : гнездо управления заземляющим разъединителем
- D : гнездо управления выключателем нагрузки
- E : указатель гарантированного положения контактов аппарата
- F : стационарный указатель напряжения
- G : отсек цепей низкого напряжения
- H : кожух кабельного отсека
- J : крышка отсека плавких предохранителей
- K : кнопка отключения функции Q
- L : идентификационная табличка



## Защита трансформатора выключателем

Приведенный пример – распределительное устройство IDI

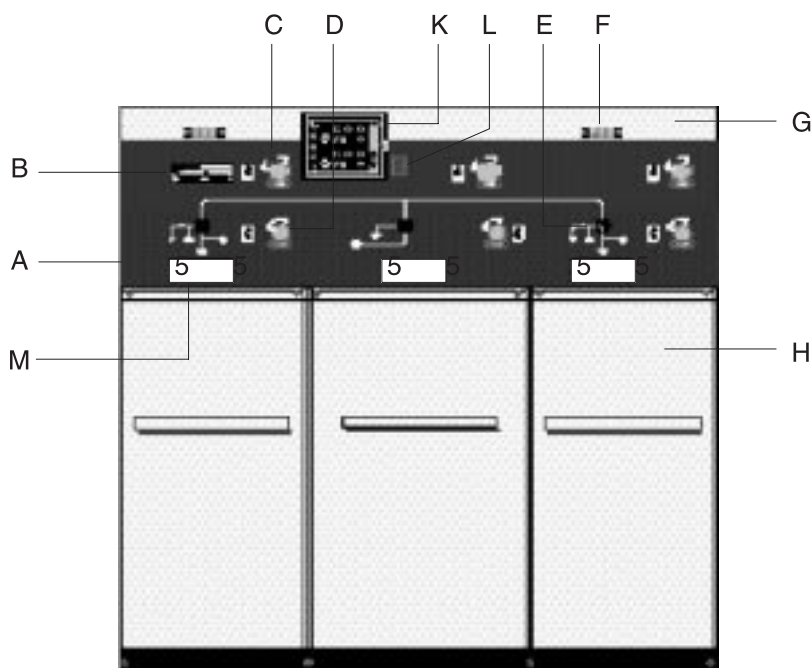
- A : панель управления с мнемосхемой
- B : табличка с характеристиками
- C : гнездо управления заземляющим разъединителем
- D : гнездо управления выключателем нагрузки
- E : указатель гарантированного положения контактов аппарата
- F : стационарный указатель напряжения
- G : отсек цепей низкого напряжения
- H : кожух кабельного отсека
- K : реле защиты VIP 30/35
- L : кнопка отключения функции D
- M : идентификационная табличка



## Защита линии выключателем

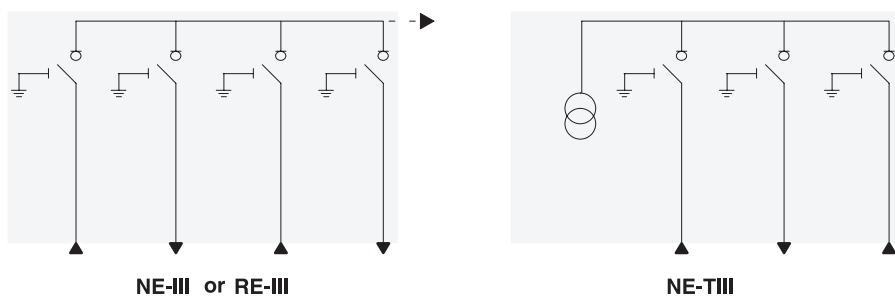
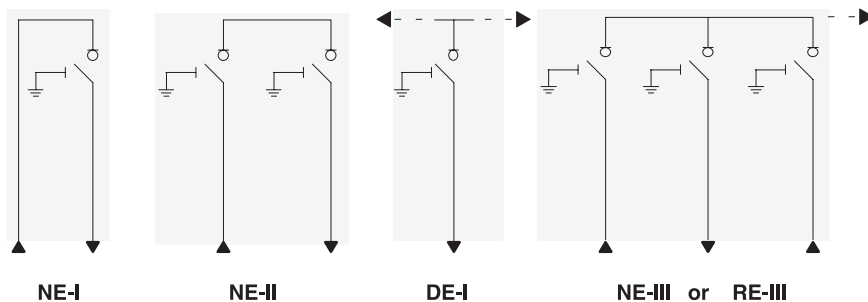
Приведенный пример – распределительное устройство IBI

- A : панель управления с мнемосхемой
- B : табличка с характеристиками
- C : гнездо управления заземляющим разъединителем
- D : гнездо управления выключателем нагрузки
- E : указатель гарантированного положения контактов аппарата
- F : стационарный указатель напряжения
- G : отсек цепей низкого напряжения
- H : кожух кабельного отсека
- K : реле защиты VIP 300
- L : кнопка отключения функции B
- M : идентификационная табличка

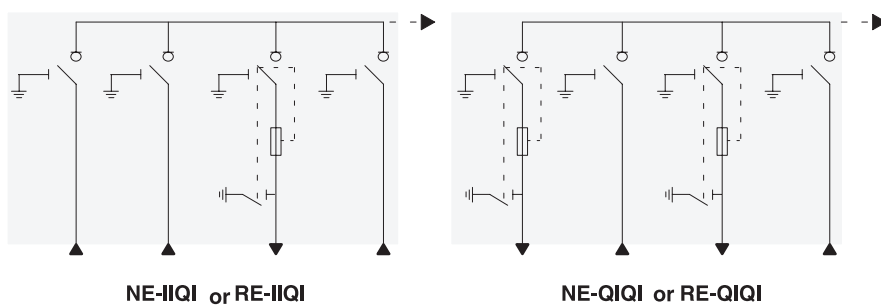
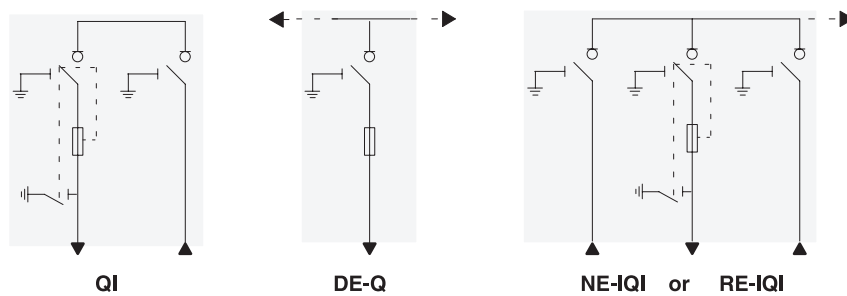


## Однолинейные схемы

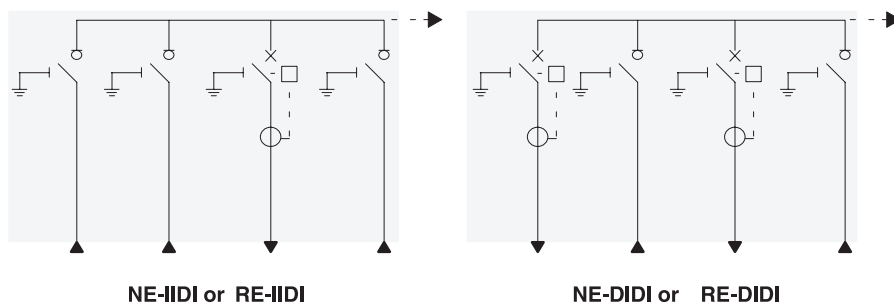
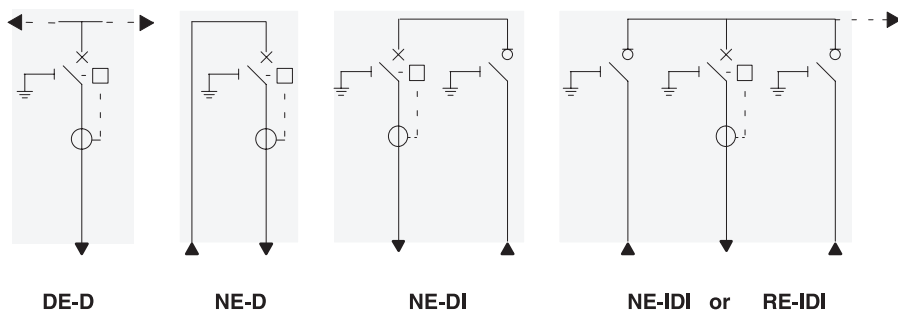
### Выключатель нагрузки сети



### Защита трансформатора выключателем нагрузки и плавкими предохранителями



## Защита трансформатора выключателем



## Защита линии выключателем

