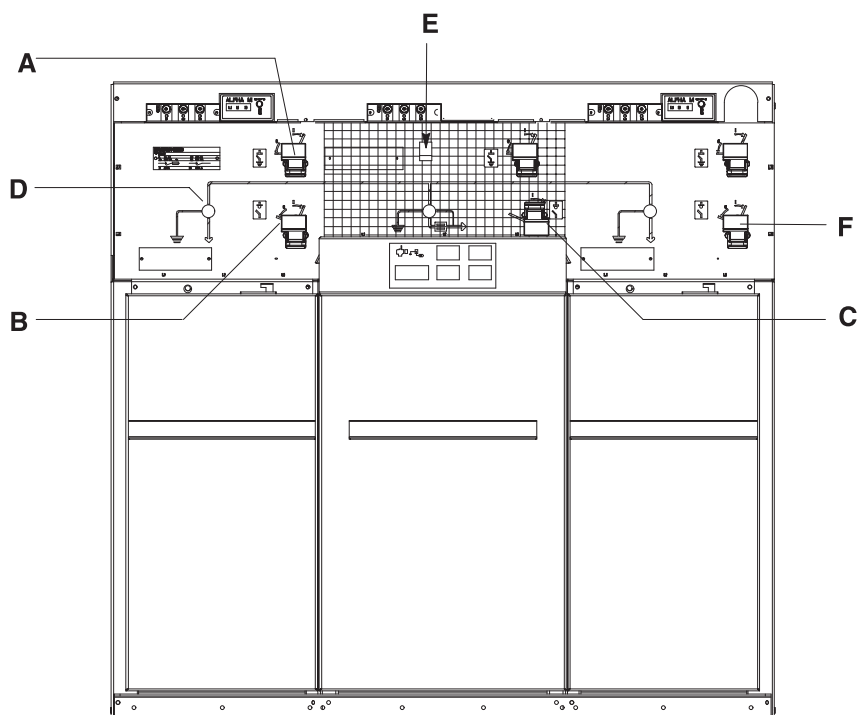


Управление и отображение состояния коммутационных аппаратов

Описание

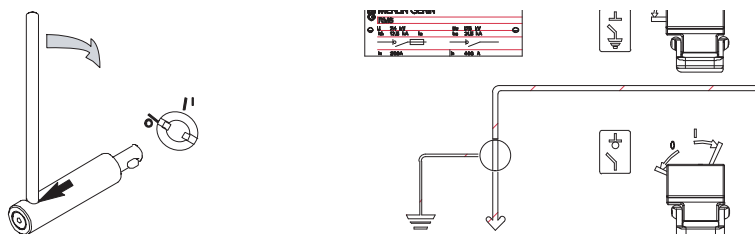
- A : гнездо управления заземляющим разъединителем
- B : гнездо управления выключателя нагрузки
- C : гнездо управления выключателя нагрузки в комплекте с предохранителями
- D : индикатор гарантированного положения подвижных контактов
- E : кнопка отключения выключателя нагрузки в комплекте с предохранителями
- F : петля для навесного замка



Включение выключателя нагрузки

Исходное положение:

- Выключателю нагрузки отключен
- Заземляющий разъединитель отключен



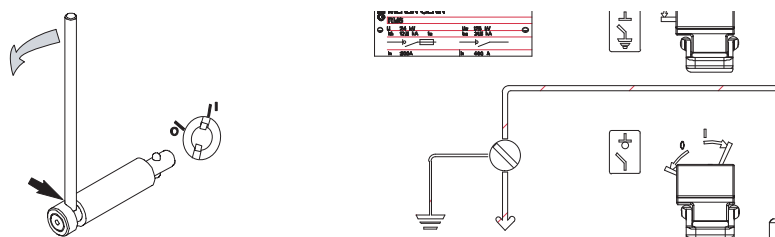
Повернуть ручку выключателя нагрузки вправо.

Индикатор переходит в положение включено, а гнездо управления заземляющим разъединителем блокируется.

Отключение выключателя нагрузки

Исходное положение:

- Выключателю нагрузки включен
- Заземляющий разъединитель отключен



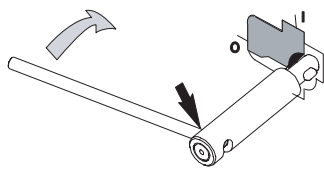
Повернуть ручку выключателя нагрузки влево.

Индикатор переходит в положение отключено, а гнездо управления заземляющим разъединителем разблокируется.

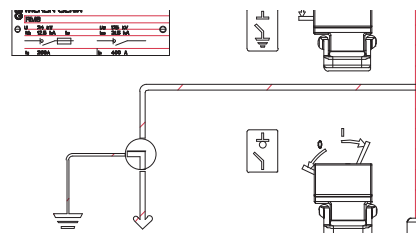
Включение заземляющего разъединителя

Исходное положение:

- Выключателю нагрузки отключен
- Выключатель нагрузки или выключатель отключен



Вставить ручку управления в гнездо, отодвинув защитную пластину, затем повернуть привод заземляющего разъединителя вправо.

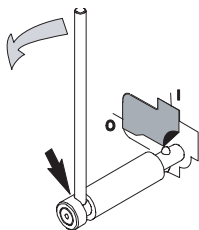


Индикатор переходит в положение заземлено, а гнездо управления выключателя нагрузки или выключателя блокируется.

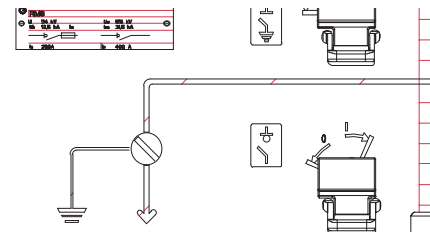
Отключение заземляющего разъединителя

Исходное положение:

- Заземляющий разъединитель включен
- Выключатель нагрузки или выключатель отключен



Вставить ручку управления в гнездо, отодвинув защитную пластину, затем повернуть привод заземляющего разъединителя влево.

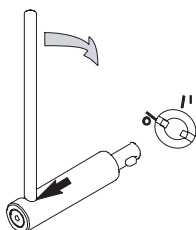


Индикатор переходит в положение отключено, а гнездо управления выключателя нагрузки или выключателя разблокируется.

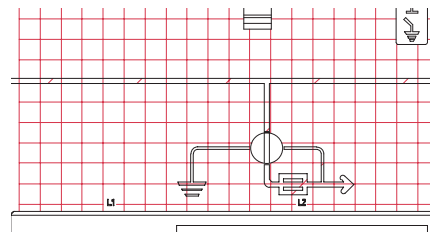
Включение выключателя или выключателя нагрузки с предохранителями

Исходное положение:

- Выключатель или выключатель нагрузки с предохранителями отключен
- Заземляющий разъединитель отключен



Повернуть ручку выключателя нагрузки вправо.

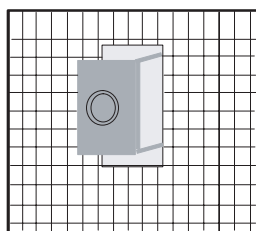


Индикатор переходит в положение включено, а гнездо управления заземляющим разъединителем блокируется.

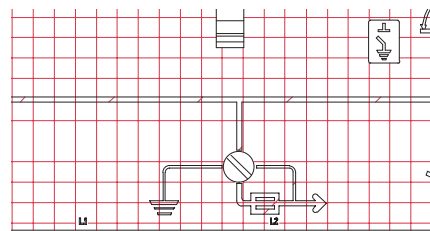
Отключение выключателя или выключателя нагрузки с предохранителями

Исходное положение:

- Выключатель или выключатель нагрузки с предохранителями отключен
- Заземляющий разъединитель отключен

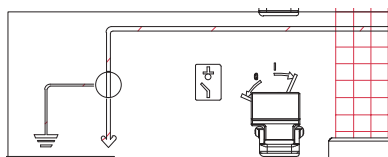


Нажать на кнопку отключения выключателя или выключателя нагрузки с предохранителями.



Индикатор переходит в положение отключено, а гнездо управления заземляющим разъединителем разблокируется.

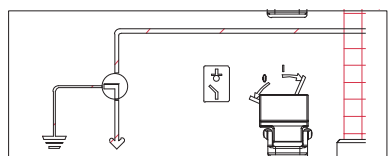
Меры безопасности при эксплуатации



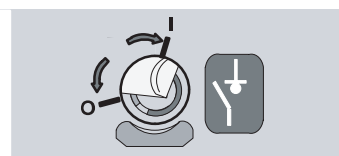
Выключатель нагрузки или выключатель включен...



...Заземляющий разъединитель заблокирован

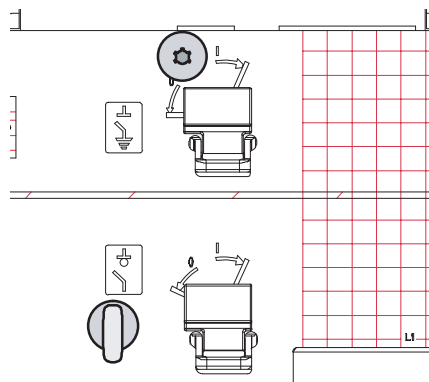


Заземляющий разъединитель включен...



...Выключатель нагрузки или выключатель заблокирован

Блокировка встроенными замками (по отдельному заказу)

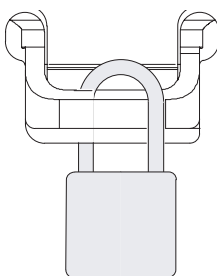


Выключатель нагрузки блокируется в отключенном положении.

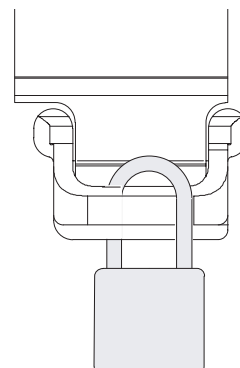
Заземляющий разъединитель может блокироваться в отключенном или включенном положении.

Блокировка навесными замками

Замок блокирует вал управления

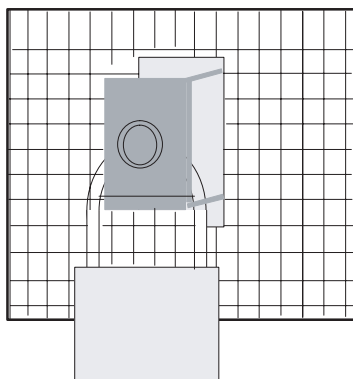


Выключатель нагрузки и заземляющий разъединитель:
навесить замок с диаметром петли 6-8 мм.



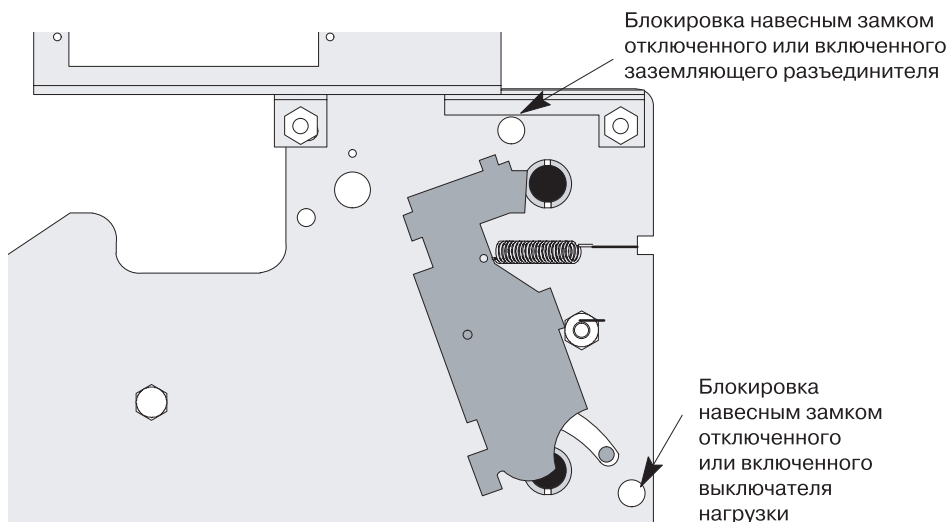
Выключатель нагрузки и заземляющий разъединитель, класс защиты IP3X (по отдельному заказу):
навесить замок с диаметром петли от 6-8 мм.

Блокировка кнопки отключения



Навесить замок на кнопку отключения:
диаметр петли от 6 до 8 мм.

Блокировка гнезда управления выключателем нагрузки при снятой панели управления



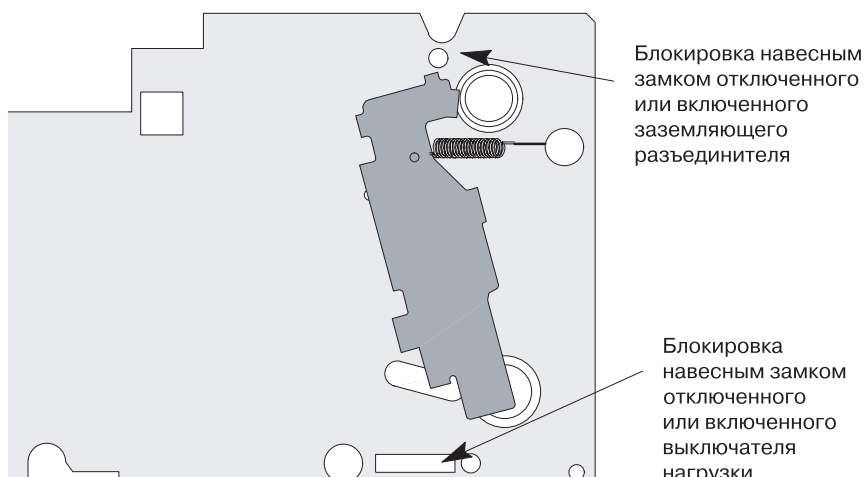
Блокировка навесным замком отключенного или включенного заземляющего разъединителя

Блокировка навесным замком отключенного или включенного выключателя нагрузки

Навесить замок с диаметром петли от 6 до 8 мм...

...в одно из двух отмеченных отверстий.

Блокировка гнезда управления выключателем нагрузки при снятой панели управления



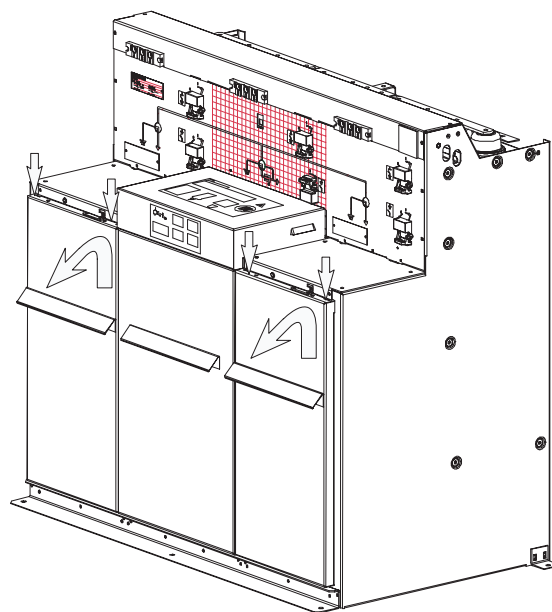
Блокировка навесным замком отключенного или включенного заземляющего разъединителя

Блокировка навесным замком отключенного или включенного выключателя нагрузки

Навесить замок с диаметром петли от 6 до 8 мм...

...в одно из двух отмеченных отверстий.

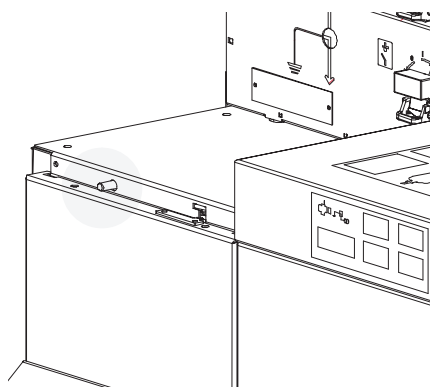
Доступ к кабельным отсекам



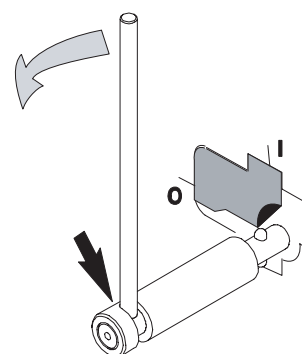
Для снятия кожуха отвинтить два верхних болта...

...поднять панель и потянуть на себя.

Доступ к кабельным отсекам с системой взаимоблокировок

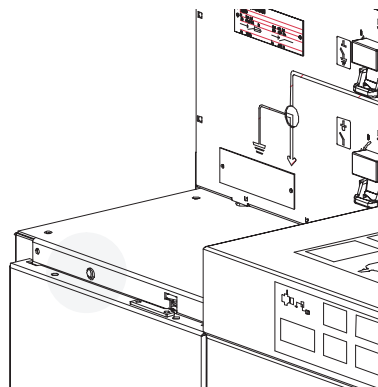


Функциональный блок в работе, выключатель нагрузки включен. Кабельный отсек заблокирован.

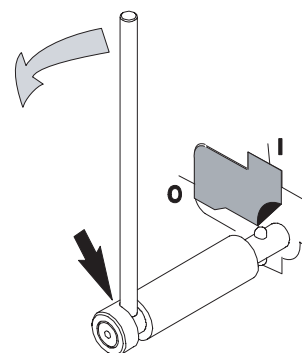


Отключить выключатель нагрузки. Кабельный отсек остается заблокирован.

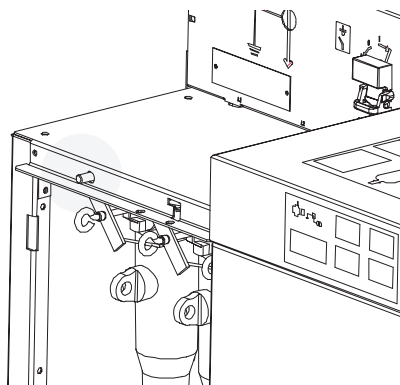
По дополнительному заказу
Запрет включения выключателя нагрузки или выключателя при снятой панели.



Включить заземляющий разъединитель. Кабельный отсек разблокирован.

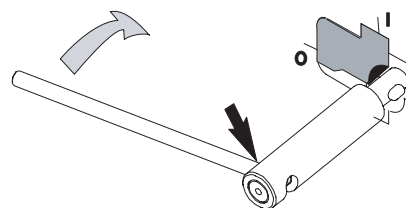


При снятом кожухе кабельного отсека заземляющий разъединитель возможно отключить.

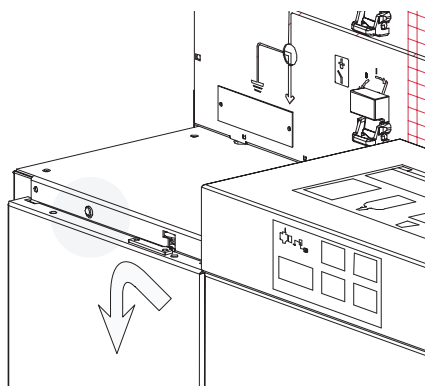


Заземляющий разъединитель отключен, кожух кабельного отсека не может быть установлен на место.

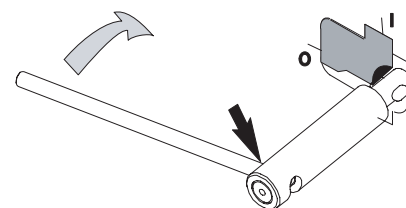
Если позволяют контактные площадки, возможно подать постоянный ток для контроля уровня изоляции кабелей или поиска места повреждения.



Включить заземляющий разъединитель.



Установить на место крышку кабельного отсека.



Отключить заземляющий разъединитель.