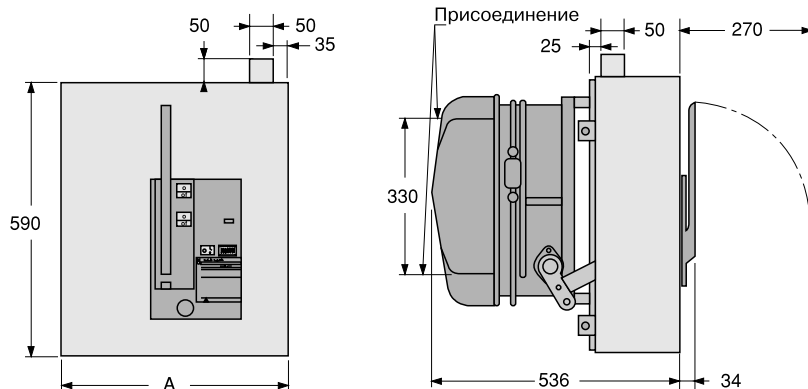


# Размеры и масса

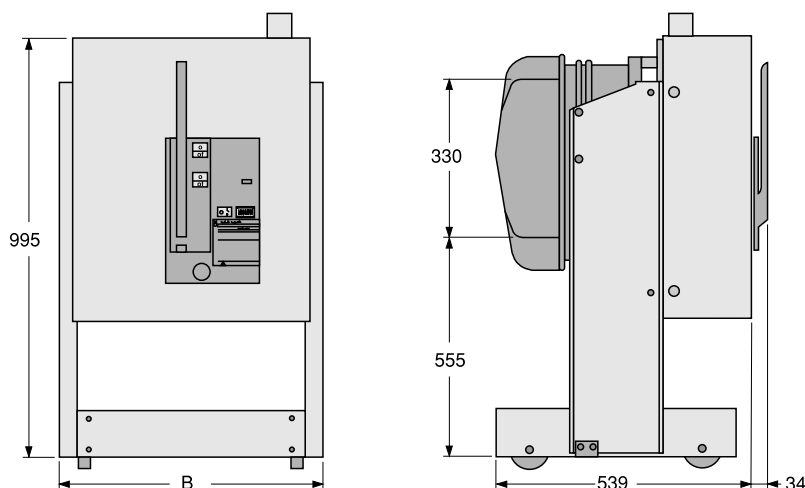
## Фиксированный вариант LF1 - LF2 - LF3

	LF1	LF2	LF3
A	493	554	728
Масса (кг)	106	128	149.5



## Выкатной вариант LF1 - LF2 - LF3

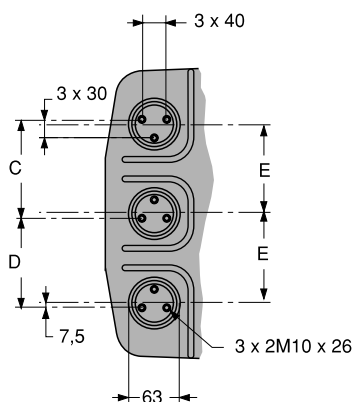
	LF1	LF2	LF3
B	542	602	776
C	160	180	240
D	145	165	225
E	145	165	225
Масса (кг)	124	148	168



## Подключение

Прямое подключение к аппарату:

- LF1
- LF2 < 2000 A
- LF2 < 95 кВ (импульс. напряж.)



Подключение через переходные контакты:

- LF2:
- 2000 A
- 1250 A (импульс. напряж. 95 кВ)
- 630 A (импульс. напряж. 95 кВ)

